

# ARDESTO

**ДИСКОВА СКИБОРІЗКА**  
Інструкція з експлуатації

**FOOD SLICER**  
Instruction manual



**SDK-200S**



Перед першим використанням уважно прочитайте повністю інструкцію з експлуатації, навіть якщо ви вже знайомі з використанням аналогічних виробів. Використовуйте цей виріб тільки відповідно до інструкцій, наведених у даному супровідному документі. Зберігайте інструкцію з експлуатації в надійному місці, звідки його можна легко дістати для використання в майбутньому.

Збережіть оригінальне пакування, матеріали, гарантійний талон і чек, принаймні, на час дії гарантії. Якщо Вам потрібно перевезти цей виріб, то упакуйте його спочатку в картонну коробку, для того щоб забезпечити максимальну безпеку під час транспортування (наприклад, при переїзді або при надсиланні цього виробу для ремонту).

## ІНСТРУКЦІЯ З БЕЗПЕКИ

---

- У разі невиконання інструкції з техніки безпеки виробник не несе відповідальності за нанесену шкоду.
- Якщо кабель живлення пошкоджений, він повинен бути замінений виробником, сервісним спеціалістом або подібним кваліфікованим фахівцем, щоб уникнути небезпеки.
- Не використовуйте прилад з пошкодженим кабелем живлення або вилкою, а також після збоїв в роботі або пошкодження приладу. Щоб уникнути небезпеки, переконайтеся, що пошкоджений кабель або вилка будуть замінені кваліфікованим фахівцем з ремонту (\*). Не ремонтуйте прилад самостійно.
- Ніколи не переміщуйте прилад, потягнувши за кабель, переконайтеся, що кабель не заплутується.
- Прилад повинен бути розміщений на стійкій, рівній поверхні.
- Користувач не повинен залишати прилад без нагляду, поки він підключений до джерела живлення.

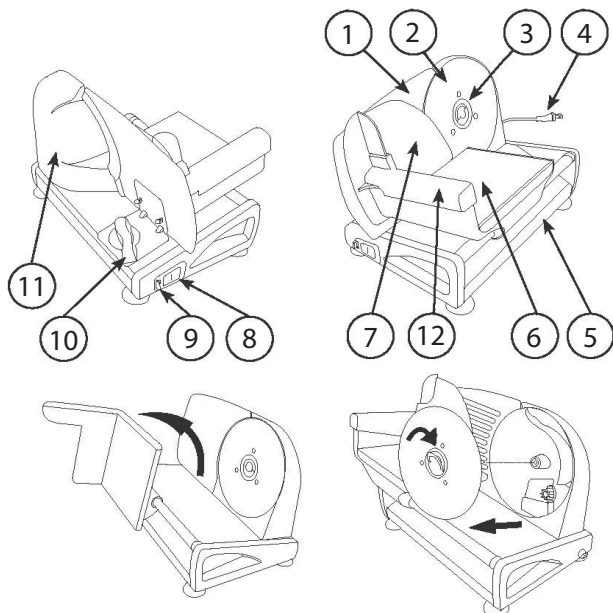
- Цей прилад призначений тільки для використання в домашньому господарстві і лише для тих цілей, для яких він створений.
- Діти у віці старше 8 років та особи з обмеженими фізичними, сенсорними або розумовими можливостями або з недостатнім досвідом і знаннями можуть користуватися цими приладами, якщо вони перебувають під наглядом або отримали інструкції з безпечного використання приладу та якщо вони розуміють пов'язані з цим небезпеки. Діти не повинні грати з приладом. Очищення приладу та технічне обслуговування не повинні проводитися дітьми у віці молодше 8 років та дітьми без нагляду дорослих.
- Для захисту від ураження електричним струмом, не занурюйте кабель, вилку або прилад у воду або іншу рідину.
- Вимкніть прилад і від'єднайте його від джерела живлення перед заміною аксесуарів або доступу до деталей, що рухаються під час роботи.
- Завжди від'єднуйте прилад від джерела живлення, якщо він не використовується, а також перед збиранням, розбиранням або очищенням.
- Не дозволяйте дітям користуватися приладом без нагляду.
- Цей прилад необхідно використовувати разом із сіткою для продуктів харчування та утримувачем, якщо розмір та форма продуктів дозволяють це.

## КОМПЛЕКТАЦІЯ

**Дискова скиборізка у зборі – 1 шт.**

**Інструкція з експлуатації – 1 шт.**

**Гарантійний талон (доданий до інструкції) – 1 шт.**



<b>1</b>	Опорна пластина
<b>2</b>	Лезо
<b>3</b>	Гвинт для фіксації леза
<b>4</b>	Кабель живлення
<b>5</b>	Основа в зборі
<b>6</b>	Стіл для подачі продукту
<b>7</b>	Захист леза
<b>8</b>	Перемикач Вкл/Викл подвійної дії
<b>9</b>	Клавіша блокування - Перемикач
<b>10</b>	Ручка регулювання товщини нарізання
<b>11</b>	Блок двигуна
<b>12</b>	Тримач

## ПЕРЕД ПЕРШИМ ВИКОРИСТАННЯМ

---

- Дістаньте прилад і аксесуари з коробки. Видаліть з приладу наклейки, захисну фольгу або пластик.
- Вставте кабель живлення в розетку. (Примітка: Перед підключенням переконайтеся, що напруга, зазначена на приладі, відповідає місцевій напрузі в мережі. Напруга струму 220-240 В, 50/60 Гц.
- Перед першим використанням приладу протріть всі знімні деталі вологою тканиною. Не використовуйте абразивні засоби!

## ВИКОРИСТАННЯ

---

- Використовуйте ручку регулювання товщини нарізання, щоб вибрати потрібну ширину нарізання.
- Ширина нарізання регулюється від 1 до 15 мм.
- Відсуньте підставку вліво та помістіть продукти на підставку.
- Встановіть тримач на підставку; використовуйте цей тримач, щоб злегка підштовхнути продукти до задньої кришки.
- Активуйте прилад за допомогою перемикача ВКЛ/ВИКЛ, розташованого на лівому боці приладу.
- **ПРИМІТКА:** цей прилад оснащений аварійним вимикачем (А), спочатку переведіть вимикач на себе, одночасно натисніть перемикач ВКЛ/ВИКЛ, та прилад запуститься. При повторному натисканні на перемикач ВКЛ/ВИКЛ прилад зупиниться.
- **УВАГА!** Ніколи не торкайтеся леза, лезо дуже гостре і може серйозно травмувати Вас.
- Повільно посуňte підставку вправо до обертового леза. Підберіть нарізаний продукт на задній панелі приладу.

- **УВАГА!** Ніколи не використовуйте прилад без тримача, Ви можете серйозно травмуватися.
- Після вимкнення приладу лезо ще деякий час обертається, не торкайтеся до ножа.
- Після 5 хвилин безперервної роботи вимкніть прилад і дайте йому охолонути, щоб запобігти перегріву двигуна.

## ЧИЩЕННЯ ТА ДОГЛЯД

---

Вимкніть прилад з електромережі і дайте йому охолонути. Протріть поверхні приладу м'якою злегка зволоженою тканиною. Не допускайте попадання в прилад води або іншої рідини.

### ЗНІМІТЬ РІЖУЧЕ ЛЕЗО

- Перед зняттям леза вийміть вилку живлення з розетки.
- **УВАГА!** Ніколи не торкайтеся ріжучої кромки леза! Переконайтеся, що демонтований ніж не може впасти зі столу! Не підпускайте дітей близько!
- Для демонтажу ріжучого леза: Натисніть кнопку 'PUSH BUTTON' в центрі ріжучого леза, відкриється засувка; поверніть засувку за годинниковою стрілкою, щоб зняти ріжуче лезо.
- Тепер Ви можете очистити лезо в мильній воді або в посудомийній машині.
- Для встановлення ріжучого леза в попереднє положення: Переконайтеся, що фіксатори леза збігаються з поглибленнями в приладі, надіньте лезо, зафіксуйте його, повернувши засувку проти годинникової стрілки.

## ОЧИЩЕННЯ НАПРЯМНОГО СТРИЖНЯ ТА ПІДСТАВКИ

Демонтаж напрямного стрижня та підставки: На правій стороні напрямного стрижня є засувка, відсуньте її вправо, тепер можна вийняти напрямний стрижень та очистити ці деталі.

## БЕЗПЕКА НАВКОЛИШНЬОГО СЕРЕДОВИЩА / УТИЛІЗАЦІЯ

---



Ви можете допомогти в охороні навколишнього середовища! Будь ласка, дотримуйтесь місцевих правил: передавайте непрацююче електричне обладнання до відповідного центру утилізації відходів.

**Виробник залишає за собою право вносити зміни в технічні характеристики і дизайн виробів, що не погіршують експлуатаційні якості.**



Before first use, please read all instructions contained in this user manual carefully, even if you are already familiar with using similar products. Only use this product in accordance with the instructions described in the user manual. Keep the user manual in a safe place where it can be easily retrieved for future use.

Save the original packaging, material, warranty card and proof of purchase receipt, at least for the duration of the warranty policy. If you need to ship this product, pack it in the original cardboard box to ensure maximum protection during shipping or transport (e.g., when moving or when you need to send this product for repair).

## **SAFETY INSTRUCTION**

---

- By ignoring the safety instructions the manufacturer cannot be held responsible for the damage.
- If the supply cord is damaged, it must be replaced by the manufacturer, its service agent or similarly qualified persons in order to avoid a hazard.
- Do not use this appliance with a damaged cord or plug or when the appliance has malfunctions, or has been damaged in any manner. To avoid a hazard make sure that a damaged cord or plug will be replaced by a competent qualified repair service (\*). Do not repair this appliance yourself.
- Never move the appliance by pulling the cord and make sure the cord cannot become entangled.
- The appliance must be placed on a stable, level surface.
- The user must not leave the device unattended while it is connected to the supply.
- This appliance is only to be used for household purposes and only for the purpose it is made for.

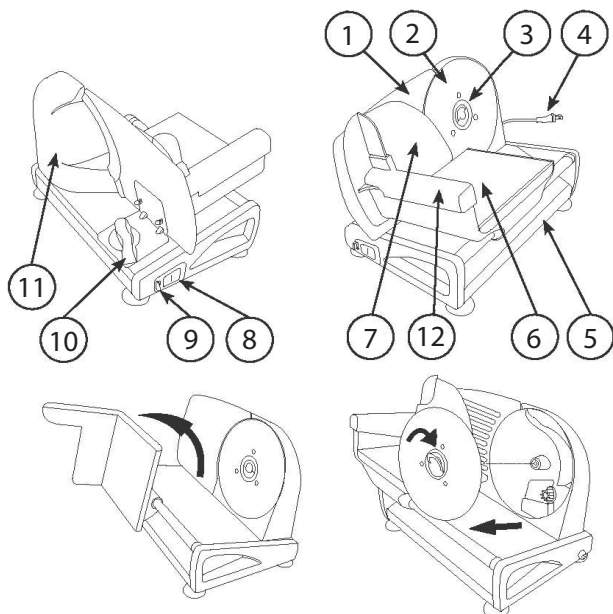
- The appliance can be used by children aged from 8 years and above and persons with reduced physical, sensory or mental capabilities or lack of experience and knowledge if they have been given supervision or instruction concerning use of the appliance in a safe way and understand the hazards involved. Children shall not play with the appliance. Cleaning and user maintenance shall not be made by children unless they are older than 8 and supervised.
- To protect yourself against an electric shock, do not immerse the cord, plug or appliance in the water or any other liquid.
- Switch off the appliance and disconnected from supply before changing accessories or approaching parts that move in use.
- Always disconnect the device from the supply if it is left unattended and before assembling, disassembling or cleaning.
- Do not allow children to use the device without supervision.
- This appliance must be used with the sliding feed table and the piece holder in position unless this is not possible due to the size or shape of food.

## EQUIPMENT

**Food slicer** 1 pc.

**Instruction manual** 1 pc.

**Warranty card** (included in the instruction) 1 pc.



- |           |                             |
|-----------|-----------------------------|
| <b>1</b>  | Support Plate               |
| <b>2</b>  | Blade                       |
| <b>3</b>  | Blade Locking Screw         |
| <b>4</b>  | Power Cord                  |
| <b>5</b>  | Base Assembly               |
| <b>6</b>  | Food Carriage               |
| <b>7</b>  | Slicing Guard               |
| <b>8</b>  | Dual action On / Off switch |
| <b>9</b>  | Locking Tab - Switch        |
| <b>10</b> | Thickness Adjust Knob       |
| <b>11</b> | Motor Assembly              |
| <b>12</b> | Holder                      |

## BEFORE THE FIRST USE

---

- Take the appliance and accessories out the box. Remove the stickers, protective foil or plastic from the device.
- Put the power cable into the socket. (Note: Make sure the voltage which is indicated on the device matches the local voltage before connecting the device. Voltage 220V-240V 50/60Hz)
- Before using you appliance for first time, wipe off all removable parts with a damp cloth. Never use abrasive products.

## USE

---

- Use the setting button to choose the desired cutting width.
- The cutting width is adjustable from 1 to 15 mm.
- Slide the cradle to the left and place the food on the cradle.
- Place the holder on the cradle; use this holder to push the food slightly against the back cover.
- Activate the device by using the on/off switch which is located on the left side of the device.
- **NOTE:** this appliance is equipped with a safety switch (A), first bring the safety switch towards yourself then push simultaneously the on/off switch and the appliance will start. By pushing the on/off switch again the appliance will stop.
- **ATTENTION!** Do never touch the blade, the blade is very sharp and can injure you severely.
- Slide the cradle slowly to the right against the rotating blade. Capture the sliced food at the back of the device.
- **ATTENTION!** Never use the device without the holder, you can seriously injure.

- When turning of the device the blade remains turning for a while, do not touch the knife.
- After 5 minutes of continuous use, turn off the device and allow it to cool down, to prevent overheating of the engine.

## CLEANING AND MAINTENCE

---

Unplug the appliance and allow it to cool down. Use a soft, slightly damp cloth to wipe appliance surfaces. Do not allow water or any other liquid to get into unit.

### REMOVE THE CUTTING BLADE

- Before removing the blades, disconnect the power plug.
- **ATTENTION!** Never touch the edges of the blades! Make sure the removed cutting knife cannot roll off the table! Keep children away!
- For removing the cutting blade. Push the 'push button' in the middle of the cutting blade, a latch will come out; turn the latch clockwise to unlock the cutting blade.
- Now you can clean the blade in soapy water, the blade is also dishwasher safe.
- For placing the cutting blade back in position. Make sure the tabs on the blade will match the recesses in the appliance and put on the blade, lock the blade by turning the latch counter-clockwise.

### CLEANING THE LEADING ROD AND CRADLE

For disassemble the leading rod and cradle. At the right side of the leading rod you will find a hatch, slide this hatch to the right now you can take out the leading rod and you will be able to clean these parts.

## CORRECT DISPOSAL OF THIS PRODUCT

---



This marking indicates that this product should not be disposed with other household wastes throughout the EU. To prevent possible harm to the environment or human health from uncontrolled waste disposal, recycle it responsibly to promote the sustainable reuse of material resources. To return your used device, please use the return and collection systems or contact the retailer where the product was purchased. They can take this product for environmental safe recycling.

**Technical specification may be changed without notice.**







## Умови гарантії:

---

Завод гарантує нормальну роботу виробу протягом 12 місяців з моменту його продажу за умови дотримання споживачем правил експлуатації і догляду, передбачених цією інструкцією. Термін служби виробу 5 років.

Щоб уникнути непорозумінь, переконливо просимо Вас уважно вивчити Інструкцію з експлуатації, умови гарантійних зобов'язань, перевірити правильність заповнення гарантійного талона. Гарантійний талон дійсний тільки за наявності правильно та чітко зазначених: моделі, серійного номера виробу, дати продажу, чітких відбитків печаток фірми-продавця, підпису покупця. Модель та серійний номер виробу повинні відповідати зазначеним у гарантійному талоні.

При порушенні цих умов, а також у випадку, коли дані, зазначені в гарантійному талоні змінені, стерті або переписані, гарантійний талон визнається недейсним.

Налаштування та установка (монтаж, підключення тощо) виробу, описані в документації, що додається до нього, можуть бути виконані як самим користувачем, так і фахівцями УСЦ відповідного профілю і фірм-продавців (на платній основі). При цьому особа (організація), що встановила виріб, несе відповідальність за правильність і якість установки (налаштування). Просимо Вас звернути увагу на важливість правильної установки виробу як для його надійної роботи, так і для отримання гарантійного та безкоштовного сервісного обслуговування. Вимагайте від спеціаліста з налаштування внести всі необхідні відомості про установку до гарантійного талона.

У разі виходу виробу з ладу протягом гарантійного терміну експлуатації з вини виробника, власник має право на безкоштовний гарантійний ремонт при пред'явленні правильно заповненого гарантійного талона, виробу в заводській комплектації та упаковці до гарантійної майстерні або до місця придбання. Задволення претензій споживача через провину виробника провадиться відповідно до закону України «Про захист прав споживачів». При гарантійному ремонті термін гарантії продовжується на час ремонту та пересилання.

## Warranty conditions:

---

The plant guarantees normal operation of the product within 12 months from the date of the sale, provided that the consumer complies with the rules of operation and care provided by this Manual. Service life of the product is 5 years. In order to avoid any misunderstanding we kindly ask you to carefully study the Owner's Manual, the terms of warranty, and check the correctness of filling the Warranty Card. The Warranty Card is valid only if the following information is correctly and clearly stated: model, serial number of the product, date of sale, clear seals of the company-seller, signature of the buyer. The model and serial number of the product must correspond to those specified in the Warranty Card. If these terms are violated, and if the information specified in the Warranty Card is changed, erased or rewritten, the Warranty Card is considered invalid. Setup and installation (assembly, connection, etc.) of the appliance are described in the attached documentation; they can be carried out both by the user, and by specialists having the necessary qualification sent by the selling companies (on a paid basis). In this case, the person (the institution) installing the appliance shall be responsible for the correctness and quality of installation (setup). Please pay attention to the importance of the correct installation of the appliance, both for its reliable operation, and for obtaining warranty and free service. Require the installation specialist to enter all the necessary information about the installation in the Warranty Card. In case of failure of the appliance during the warranty period by the fault of the manufacturer, the owner is entitled to free warranty repair upon presentation of the correctly filled Warranty Card together with the appliance in the factory configuration packed in the original packaging to the warranty workshop or the place of its purchase. Satisfaction of the customer's claim due to the fault of the manufacturer shall be made in accordance with the law of the Russian Federation «On Protection of Consumers' Rights». In the case of warranty repair the warranty period shall be extended for the period of repair and shipment.

# ГАРАНТІЙНИЙ ТАЛОН ARDESTO

Шановний Покупець! Вітаємо Вас з придбанням приладу торговельної марки ARDESTO, який був розроблений та виготовлений у відповідності до найвищих стандартів якості, та дякуємо Вам за те, що Ви обрали саме цей прилад.

Просимо Вас зберігати талон протягом гарантійного періоду. При купівлі виробу вимагайте повного заповнення гарантійного талону.

1. Гарантійне обслуговування здійснюється лише за наявності правильно і чітко заповненого оригінального гарантійного талону, у якому вказані: модель виробу, дата продажу, серійний номер, термін гарантійного обслуговування, та печатки фірми-продавця.\*
2. Строк служби побутової техніки складає 5 років.
3. Виріб призначений для використання у споживчих цілях. У разі використання виробу в комерційній діяльності продавець/виробник не несуть гарантійних зобов'язань, сервісне обслуговування виконується на платній основі.
4. Гарантійний ремонт виконується впродовж терміну, вказаного в гарантійному талоні на виріб, в уповноваженому сервіс-центрі на умовах та в строки, визначені чинним законодавством України.
5. Виріб знімається з гарантії у випадку порушення споживачем правил експлуатації, викладених в інструкції з виробу.
6. Виріб знімається з гарантійного обслуговування у випадках:
  - використання не за призначенням та не у споживчих цілях;
  - механічні пошкодження;
  - пошкодження, що виникли у наслідок потрапляння всередину виробу сторонніх предметів, речовин, рідин, комах;
  - пошкодження, що викликані стихійними лихами (дощем, вітром, блискавкою та ін.), пожежею, побутовими факторами (надмірна вологість, запиленість, агресивне середовище та ін.);
  - пошкодження, що викликані невідповідністю параметрів живлення, кабельних мереж державним стандартам та інших подібних факторів;
  - при експлуатації обладнання в електромережі з відсутнім єдиним контуром заземлення;
  - при порушенні plomb встановлених на виробі;
  - відсутності серійного номера пристрою, або неможливості його ідентифікувати.
7. Гарантія не розповсюджується на витратні матеріали та аксесуари, а також фільтри, полиці, ящики, підставки та інші ємності для зберігання продуктів.
8. Термін гарантійного обслуговування складає 12 місяців з дня продажу.

\* Відривні талони на технічне обслуговування надаються авторизованим сервісним центром.

Комплектність виробу перевірено. Із умовами гарантійного обслуговування ознайомлений, претензій не маю.

Підпис покупця \_\_\_\_\_

**Авторизований сервісний центр ІП «І-АР-СІ»**

**Адреса: вул. Марка Вовчка, 18-А, Київ, 04073, Україна**

**Тел.: 0 800 300 345; (044) 230 34 84; 390 55 12**

**www.erc.ua/service**

### Інформація про виріб

Виріб

Модель

Серійний номер

### Інформація про продавця

Назва торгової організації

Адреса

Дата продажу

Штамп продавця

## Талони на гарантійне обслуговування

### Талон № 3

Штамп продавця

Дата звернення

Причина  
пошкодження

Дата  
виконання

### Талон № 2

Штамп продавця

Дата звернення

Причина  
пошкодження

Дата  
виконання

### Талон № 1

Штамп продавця

Дата звернення

Причина  
пошкодження

Дата  
виконання

**ARDESTO**